

Pták roku 2021-Káně lesní

Mezinárodní den ptactva je 1.4, již od roku 1906.

A-Berlička pro Káně lesní

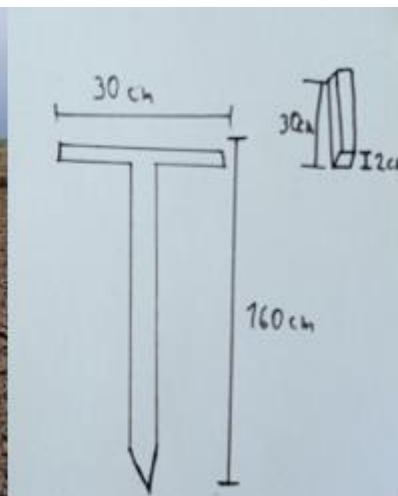
- Co budeme potřebovat
 - Materiál
 1. trámek vysoký cca 160cm
 2. 30cm úzké laťky
 3. hřebík nebo šroub
 - Nářadí
 1. Kladivo/Šroubovák (podle toho, zda používáme hřebík nebo šroub)
- Postup
 1. Laťku přibijeme (přišroubujeme) do trámku tak, aby berlička pevně držela. (viz obr.1)
 2. Hotovou berličku umístíme na pole (viz obr.2) nebo k elektrickému vedení (aby na něj ptáci nesedali a nedošlo tak k úrazu) do výšky 100-160 cm.



Obr.1



Obr.2



Plánek berličky